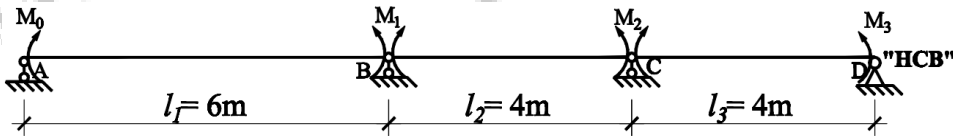
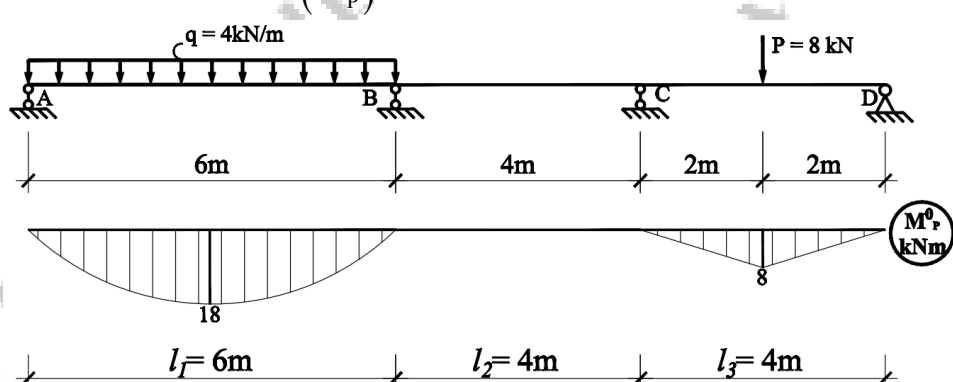
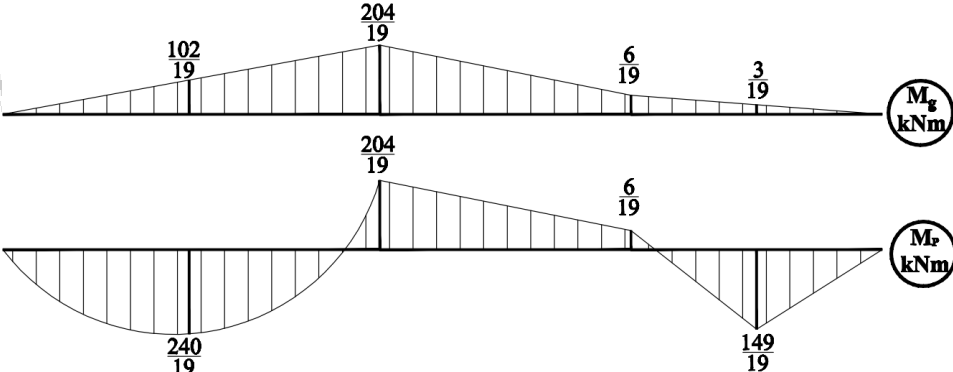
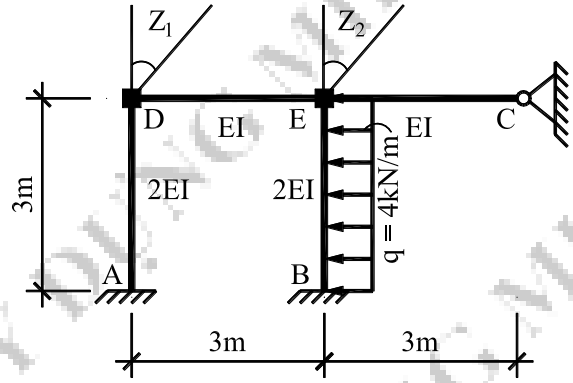
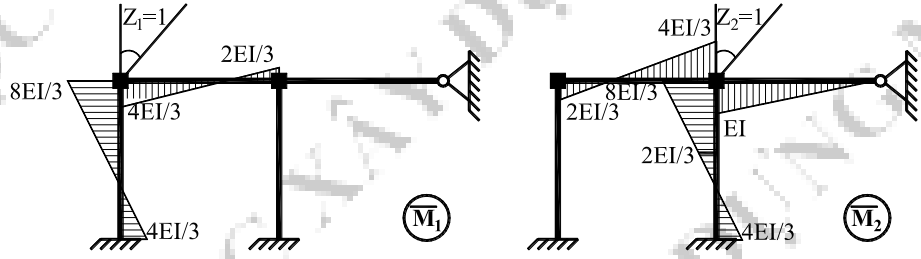
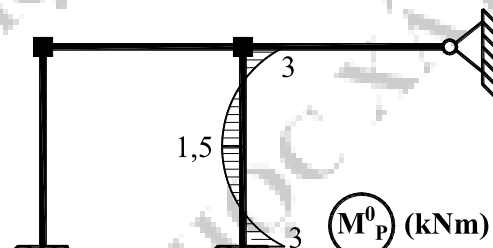
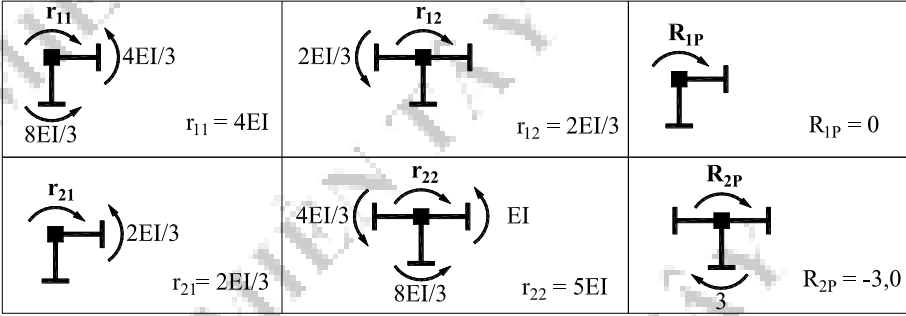
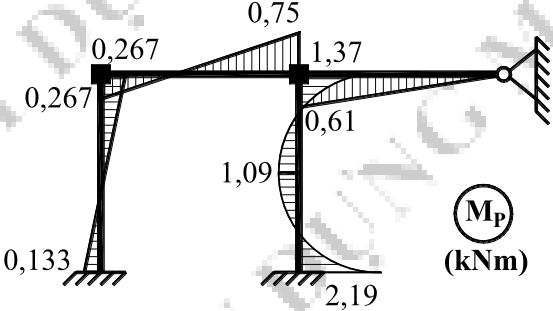


Câu	Phần	Nội dung	Thang điểm
1		- Bậc siêu tĩnh $n = 2$, đặt tên các gối, nhịp và chọn hệ cơ bản như hình vẽ:	0,25
			0,25
		- Vẽ biểu đồ mômen (M_p^0) như hình vẽ:	0,50
			
		- Viết các phương trình ba mômen:	0,25
		+ Gối 1 ($i = 1$): $l_1 M_0 + 2(l_1 + l_2) M_1 + l_2 M_2 = -6 \left(\frac{\omega_1 a_1}{l_1} + \frac{\omega_2 b_2}{l_2} \right)$	0,25
		+ Gối 2 ($i = 2$): $l_2 M_1 + 2(l_2 + l_3) M_2 + l_3 M_3 = -6 \left(\frac{\omega_2 a_2}{l_2} + \frac{\omega_3 b_3}{l_3} \right)$	0,25
		- Tính các hệ số $\omega_1 a_1 = \left(\frac{2 \times 6 \times 18}{3} \right) \times 3 = 216 \text{ kNm}^3$ Hoặc $\frac{\omega_1 a_1}{l_1} = \left[\left(\frac{2 \times 6 \times 18}{3} \right) \times 3 \right] \times \frac{1}{6} = 36 \text{ kNm}^2$ $\omega_2 a_2 = \omega_2 b_2 = 0$ $\omega_3 b_3 = \left(\frac{8 \times 4}{2} \right) \times 2 = 32 \text{ kNm}^3$ Hoặc $\frac{\omega_3 b_3}{l_3} = \left[\left(\frac{8 \times 4}{2} \right) \times 2 \right] \times \frac{1}{4} = 8 \text{ kNm}^2$	0,25
	- Giải hệ phương trình $\begin{cases} 20M_1 + 4M_2 = -216 \\ 4M_1 + 16M_2 = -48 \end{cases}$	0,25	

Câu	Phân	Nội dung	Thang điểm
		<p data-bbox="622 235 925 414"> $\Rightarrow \begin{cases} M_1 = -\frac{204}{19} \text{ kNm} \\ M_2 = -\frac{6}{19} \text{ kNm} \end{cases}$ </p> <p data-bbox="335 425 1292 526"> - Vẽ biểu đồ mômen uốn (M_g) từ đó suy ra biểu đồ mômen (M_p) của dầm như hình vẽ: $M_p = M_p^0 + M_g$ </p> 	<p data-bbox="1340 268 1404 313">0,25</p> <p data-bbox="1340 638 1404 683">0,50</p> <p data-bbox="1340 806 1404 851">0,50</p>
Tổng điểm câu 1			4,0đ
2		<p data-bbox="335 985 1037 1030">- Bậc siêu động $n = 2$, chọn hệ cơ bản như hình vẽ</p>  <p data-bbox="798 1422 893 1467" style="text-align: center;">"HCB"</p> <p data-bbox="335 1467 989 1512">+ Vẽ biểu đồ mômen uốn M_1, M_2 như hình vẽ.</p>  <p data-bbox="335 1803 941 1848">+ Vẽ biểu đồ mômen uốn M_p^0 như hình vẽ.</p> 	<p data-bbox="1340 985 1404 1030">0,25</p> <p data-bbox="1340 1176 1404 1220">0,25</p> <p data-bbox="1340 1612 1404 1657">0,50</p> <p data-bbox="1340 1668 1404 1713">0,50</p> <p data-bbox="1340 1948 1404 1993">0,25</p>

Câu	Phân	Nội dung	Thang điểm
		+ Viết hệ phương trình chính tắc $r_{11}Z_1 + r_{12}Z_2 + R_{1P} = 0$ $r_{21}Z_1 + r_{22}Z_2 + R_{2P} = 0$	0,25
		+ Tính các hệ số: 	0,75 0,75
		+ Giải hệ phương trình chính tắc, ta có: $Z_1 = \frac{-9}{88EI} \text{ rad}$ $Z_2 = \frac{27}{44EI} \text{ rad}$	0,25 0,25
		- Vẽ biểu đồ mô-men của hệ như hình vẽ. $M_p = M_p^0 + (\overline{M}_1)Z_1 + (\overline{M}_2)Z_2$ 	1,0
Tổng điểm câu 2			6,0đ